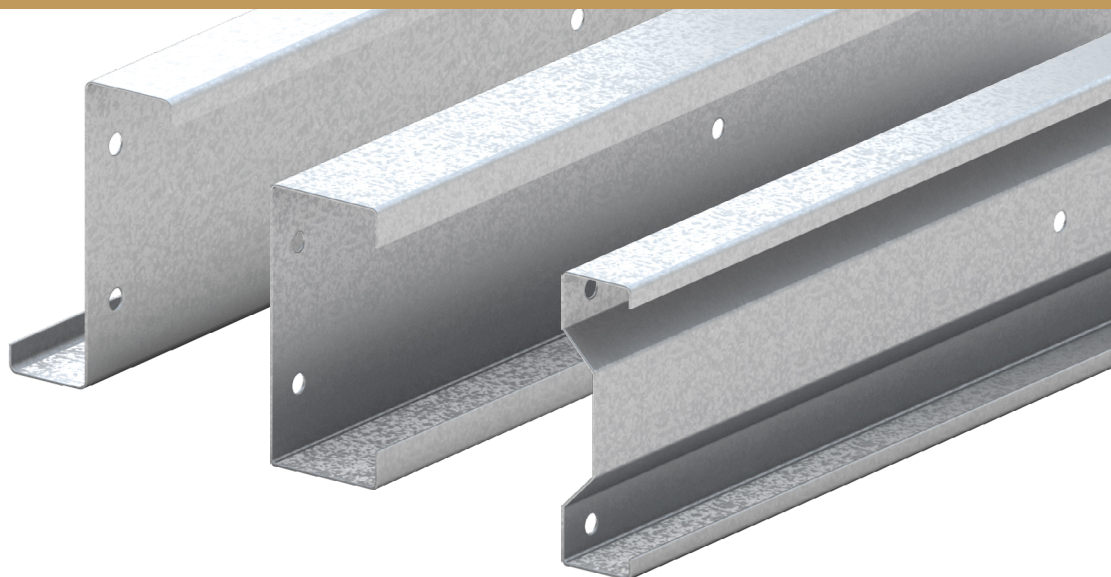


Bacacier By Kingspan



PANNES ET LISSES

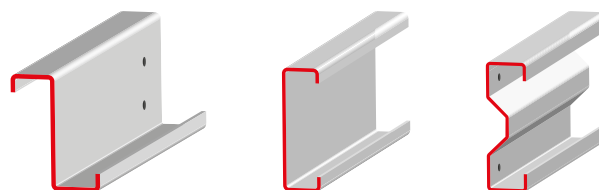
Fiche produit

Système constructif complet

Légères et sur-mesure

Résistantes à la corrosion

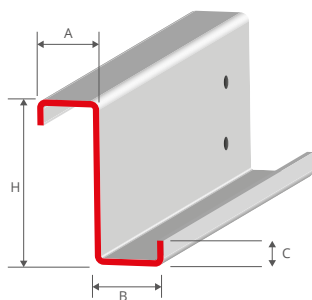
La gamme de pannes et de lisses en acier galvanisé Bacacier By Kingspan est profilée et formée à froid. Nos profils sont disponibles en différentes hauteurs et épaisseurs afin de répondre aux différentes configurations et de s'adapter à votre chantier. Légères, elles vous permettront de réaliser l'empannage et le lissage de vos bâtiments ainsi que le solivage de vos planchers.



Documentation digitale
FICHE PRODUIT
PANNES ET LISSES
SCANNEZ LE CODE QR >

BACACIER[®]
By Kingspan

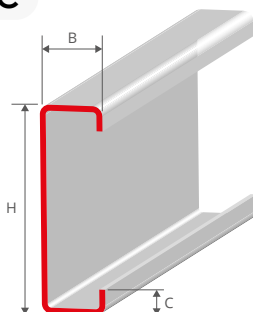
GAMME ZED



PROFILS	HAUTEUR H	LARGEUR A	LARGEUR B	RETOUR C	ÉPAISSEUR NOMINALE STANDARD
Z140	140 mm	60 mm	66 mm	22 mm	1,5 mm / 2 mm / 2,5 mm
Z160	160 mm	59,5 mm à 60 mm	66 mm à 66,5 mm	17,8 mm à 22 mm	
Z180	180 mm				
Z200	200 mm			22 mm	
Z220	220 mm				
Z250	250 mm	59,5 mm à 68 mm	66,5 mm à 79 mm	22 mm à 24,3 mm	1,5 mm / 2 mm / 2,5 mm / 3 mm
Z300	300 mm	86 mm	94 mm	30 mm	2 mm / 2,5 mm / 3 mm
Z350	350 mm				
Z400	400 mm				

Le concepteur doit effectuer le calcul structurel conformément à la norme applicable de chaque pays.

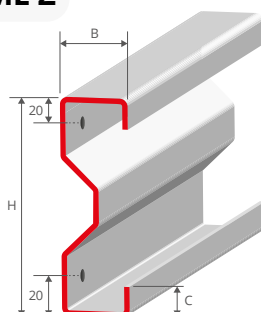
GAMME C



PROFILS	HAUTEUR H	LARGEUR B	RETOUR C	ÉPAISSEUR NOMINALE STANDARD
C140	140 mm	90 mm	21 mm	2 mm / 2,5 mm / 3 mm
C180	180 mm	85 mm	20 mm	
C200	200 mm	90 mm	28 mm	
C250	250 mm			
C300	300 mm			

Le concepteur doit effectuer le calcul structurel conformément à la norme applicable de chaque pays.

GAMME Σ



PROFILS	HAUTEUR H	LARGEUR B	RETOUR C	ÉPAISSEUR NOMINALE STANDARD
Σ140	140 mm	56 mm	15 mm	1,5 mm / 2 mm / 2,5 mm
Σ170	170 mm			
Σ200	200 mm			
Σ230	230 mm			
Σ260	260 mm	70 mm	19 mm à 21 mm	

Le concepteur doit effectuer le calcul structurel conformément à la norme applicable de chaque pays.

Accessoires



Echantignole



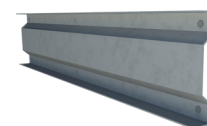
Lierne



Bretelle simple



Bretelle double



Éclisse

Coordonnées

France
Bacacier By Kingspan
61 avenue du Stade
63200 Riom
T: +33 (0) 1 84 16 67 17
E: open@bacacier.com
www.bacacierbykingspan.fr

Ce document est non contractuel. Les renseignements techniques qui y figurent sont donnés à titre indicatif et n'engagent en aucun cas notre responsabilité. En cas d'incohérence avec des documents officiels plus récents, ceux-ci prévalent.

Version 09/02/2024

BACACIER[®]
By Kingspan