

Chéneau Isolé avec Membrane



Note: Réalisation anglaise. Pour une pose française des cavaliers sont obligatoires.

BACACIER[®]
By Kingspan

INTRODUCTION

“Les chéneaux isolés Bacacier By Kingspan sont proposés en longueurs jusqu’à 7,20 m pour une installation rapide avec d’excellentes performances thermiques.”

Principe et domaine d’application

Destinés à la collecte des eaux pluviales, les chéneaux isolés Bacacier By Kingspan permettent également d’apporter une continuité thermique à la couverture.

Ils sont composés d’une tôle d’acier colaminée PVC à l’extérieur, d’une isolation thermique en mousse PIR et d’une tôle d’acier prélaquée blanc brillant à l’intérieur.

Ils sont proposés en deux configurations l’une pour acrotère et l’autre pour noue centrale.

Les chéneaux isolés sont proposés en épaisseur 40 à 100 mm pour une longueur maximale de 7,20 m. La longueur est définie en fonction du développé du chéneau. Pour plus d’informations, veuillez contacter votre commercial.

En complément il est proposé une gamme complète d’accessoires tels que chéneaux d’angles, fonds de chéneaux, sections de chéneaux en T, naissances, trop-pleins, cuvette de réception et tuyaux de descente.

Les chéneaux isolés Bacacier By Kingspan sont destinés à être mis en œuvre sur des bâtiments relevant du code du travail et industriels dont l’hygrométrie est faible à moyenne.

Leur pose est exclue pour des bâtiments situés en climat de montagne (altitude généralement supérieure à 900 m, voire à partir de 600 m dans certaines régions de France).

Performances thermiques et masses surfaciques

Épaisseur isolant (mm)	40	50	60	70	80	100
Valeur U* (W/m ² .K)	0,51	0,41	0,35	0,30	0,26	0,21
Masse surfacique** (kg/m ²)	11,8	12,2	12,6	12,9	13,3	14,2

Notes:

(*) : Valeur en partie courante et calculée avec une conductivité thermique de la mousse de 0,022 W/m.K.

(**) : Pour 1 m² de tôle extérieure d’épaisseur nominale 0,60 mm colaminée PVC et de tôle intérieure d’épaisseur nominale 0,50 mm.

Avantages

- Permet une installation rapide grâce à des éléments de grandes longueurs (jusqu’à 7,20 m) et minimise ainsi le nombre de jonctions.
- Excellente performance thermique avec des valeurs U* comprises entre 0,51 W/m².K pour l’épaisseur 40 mm et 0,21 W/m².K pour l’épaisseur 100 mm.
- Léger et facile d’installation.
- Plusieurs coloris sont disponibles pour les tôles colaminées PVC RAL 7046 (IKO), et en 7047 et 7015 (SIKA).
- Possibilité de monter en usine les naissances.
- Possibilité d’intégrer en usine des boulons de grutage au chéneau pour leur manipulation au moyen d’élingues.

Jonction entre chéneaux

Ruban aluminium adhésif de largeur 100 mm à disposer sur chantier

Bande de pontage en PVC d'épaisseur 1,50 mm et de largeur 200 mm. A souder sur chantier sur une profondeur de 75 mm sur chaque extrémité des chéneaux

Panneau d'isolation en mousse PIR

Tôle d'acier d'épaisseur nominale 0,60 mm colaminée PVC d'épaisseur 0,60, 0,80 ou 1,20 mm.

40 mm – 100 mm

Tôle d'acier d'épaisseur nominale 0,50 mm avec prélaquage Kingspan CLEANsafe 15 blanc brillant

25 mm

50 mm

Rivet en acier inoxydable disposé avec un espacement maximal de 75 mm et centré au droit du recouvrement de 50 mm de la tôle colaminée PVC.

Joint mousse de 3 mm appliqué en usine sur la tranche du côté démoussage de la tôle colaminée PVC

Matériaux

Chéneau isolé

- Extérieur en tôle d'acier de nuance S220GD plus revêtement métallique d'épaisseur nominale 0,60 mm colaminée PVC d'épaisseur 0,60 mm en (IKO) RAL 7046, 0,80 mm en (SIKA) RAL 7047 et 7015 ou 1,20 mm en (IKO) RAL 7046.
- Isolation : Plaque de mousse PIR d'épaisseurs 40 à 100 mm.
- Intérieur en tôle d'acier de nuance S220GD plus revêtement métallique d'épaisseur nominale 0,50 mm avec prélaquage Kingspan CLEANsafe 15 blanc brillant.

Bande de pontage

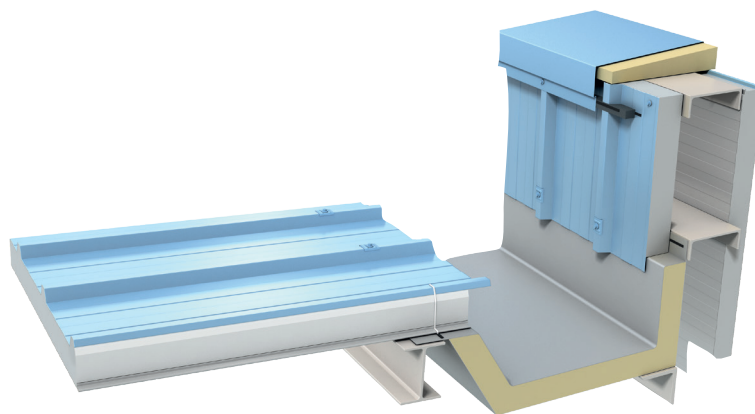
- Membrane PVC RAL 7046 d'épaisseur 1,5 mm et de largeur 200 mm. Fournie en rouleau dont la longueur est définie en fonction du projet.

Ruban aluminium adhésif

- De largeur 100 mm et fourni en rouleau dont la longueur est définie en fonction du projet.

Rivet en acier inoxydable

- De diamètre 4,8 mm et de longueur 12 mm. Fourni en sachet dont le nombre est défini en fonction du projet.



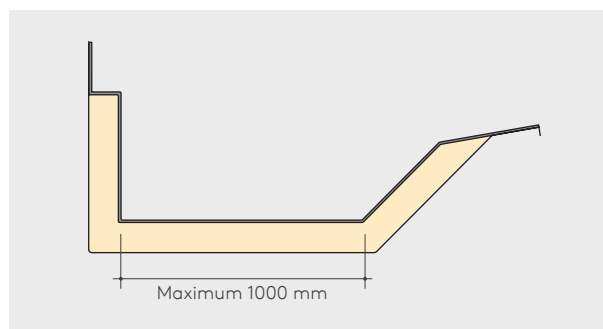
Chéneau d'acrotère

Le chéneau d'acrotère permet d'assurer une certaine continuité thermique à l'enveloppe. Il est fixé au droit de la panne sablière avant la pose du Panneau Sandwich de Couverture QuadCore KS1000RW et sur la lisse basse d'acrotère avant pose du contre bardage.

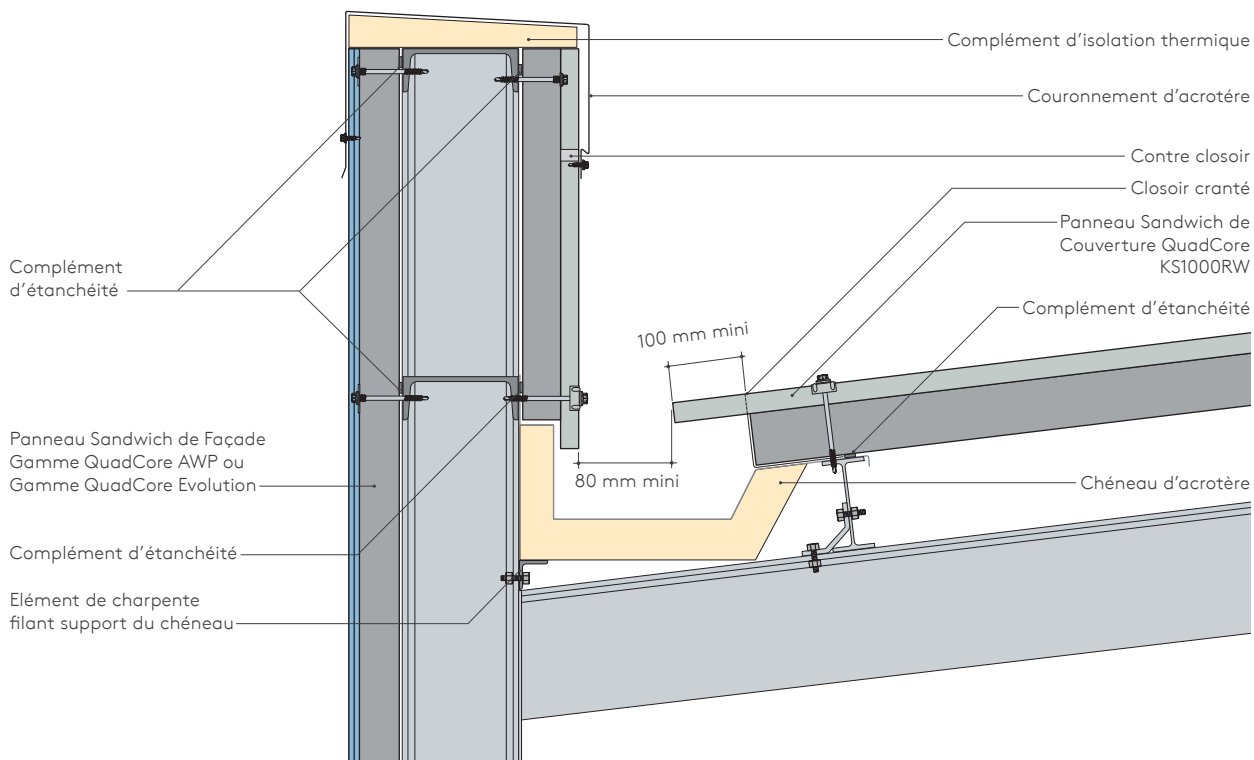
L'épaisseur du chéneau d'acrotère devra être choisie afin que la performance thermique de celui-ci soit toujours inférieure à celle du Panneau Sandwich de Couverture QuadCore KS1000RW.

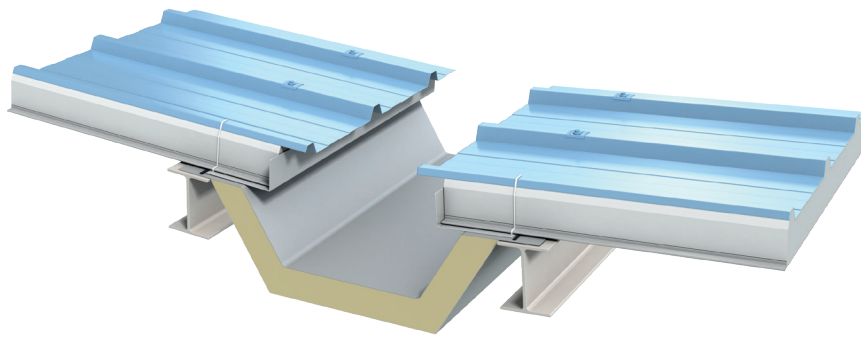
En complément il est proposé une gamme complète d'accessoires tels que chéneaux d'angles, fonds de chéneaux, sections de chéneaux en T, naissances, trop-pleins, cuvette de réception et tuyau de descente.

Le chéneau d'acrotère doit être impérativement soutenu sur toute sa longueur. Pour cela un élément de charpente filant côté acrotère doit être prévu.



Les chéneaux d'acrotère ne sont pas considérés comme zone de circulation. Cependant et dans le cadre de l'entretien, il est possible de circuler temporairement sur les chéneaux d'acrotère dont le développé du fond est inférieur ou égal à 1000 mm (voir dessin au-dessus) tout en sachant que celui-ci ne peut être inférieur à 300 mm. Cet accès est limité à une personne par longueur de chéneau. Pour un développé de fond de plus de 1000 mm l'ajout d'appuis supplémentaires est à prévoir. Veuillez consulter votre commercial.



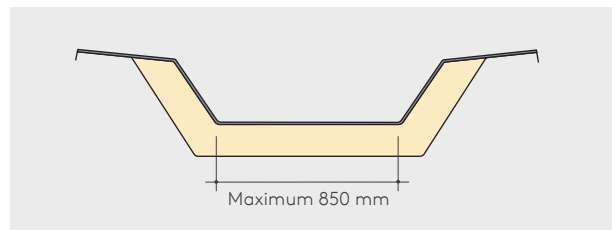


Chéneau de noue centrale

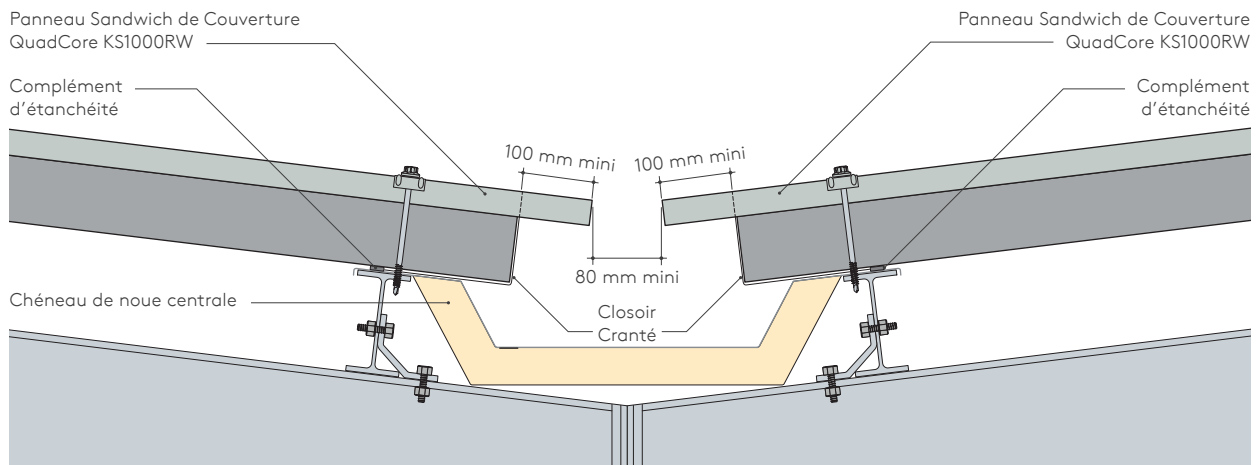
Le chéneau de noue centrale permet d'assurer une certaine continuité thermique à l'enveloppe. Il est fixé au droit de chaque panne sablière avant la pose des Panneaux Sandwich de Couverture QuadCore KS1000RW.

L'épaisseur du chéneau de noue centrale devra être choisie afin que la performance thermique de celui-ci soit toujours inférieure à celle du Panneau Sandwich de Couverture QuadCore KS1000RW.

En complément il est proposé une gamme complète d'accessoires tels que chéneaux d'angles, fonds de chéneaux, sections de chéneaux en T, naissances, trop-pleins, cuvette de réception et tuyau de descente.



Les chéneaux de noue centrale ne sont pas considérés comme zone circulaire. Cependant et dans le cadre de l'entretien, il est possible de circuler temporairement sur les chéneaux de noue centrale dont le développé du fond est inférieur ou égal à 850 mm (voir dessin au-dessus) tout en sachant que celui-ci ne peut être inférieur à 300 mm. Cet accès est limité à une personne par longueur de chéneau. Pour des développés plus importants, veuillez consulter votre commercial.



Généralités

Pour une pérennité accrue des chéneaux isolés Bacacier By Kingspan, nous conseillons de choisir pour l'extérieur la tôle colaminée PVC d'épaisseur 1,20 mm.

Les chéneaux sont fournis avec des kits complets pour les raccorder les uns aux autres, comprenant les rivets, scotch et bandes de membrane de recouvrement. Des bandes supplémentaires sont disponibles sur demande. Il est également possible de demander des boulons de grutage fixés au chéneau en usine.

Comme tous les ouvrages de couverture les chéneaux isolés Bacacier By Kingspan doivent être entretenus. L'entretien des chéneaux isolés Bacacier By Kingspan consiste en une vérification périodique d'au moins une fois par an de préférence après l'automne, voire deux fois par an si le bâtiment est situé

dans un environnement fortement arboré pour s'assurer du bon fonctionnement de ces derniers. Il comporte notamment :

- L'enlèvement de tous les débris encombrants le chéneau : notamment les mousses, lichen, feuilles mortes, divers végétaux voire les déchets.
- Le maintien en bon état des évacuations d'eaux pluviales.
- La vérification des trop-pleins, des naissances, des crapaudines.

L'entretien est également l'occasion de procéder au contrôle du chéneau lui-même (blessures ou fissures de la tôle colaminée PVC par exemple) mais aussi des surfaces attenantes au chéneau et ainsi prévoir les réparations éventuelles.

Accessoires

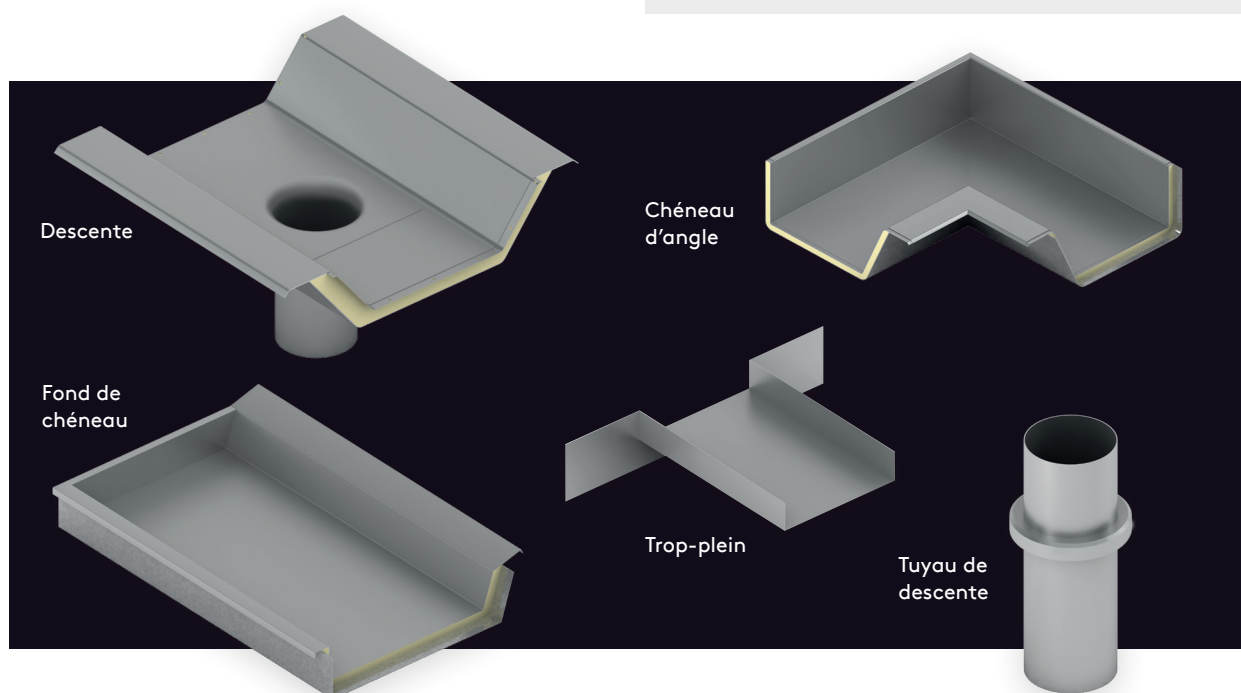
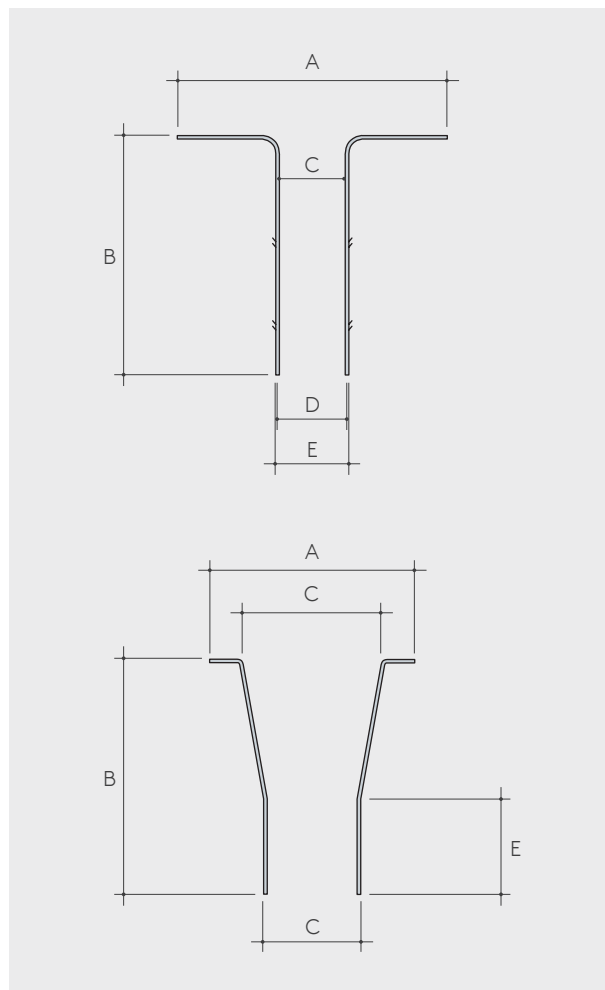
Bacacier By Kingspan propose une gamme complète d'accessoires tels que naissances droites et coniques, boîtes à eau, trop plein, fond de chéneau, chéneau d'angle etc... Pour plus d'informations, veuillez contacter votre commercial.

Les dimensions standards des naissances droites sont indiquées dans le tableau ci-dessous.

A	B	C	D	E
330 mm	400 mm	58 mm	62 mm	70 mm
330 mm	400 mm	72 mm	78 mm	85 mm
330 mm	400 mm	80 mm	88 mm	95 mm
390 mm	400 mm	92 mm	99 mm	105 mm
390 mm	400 mm	100 mm	108 mm	120 mm
390 mm	400 mm	127 mm	133 mm	140 mm

Les dimensions standards des naissances coniques en PVC semi-rigide sont indiquées dans le tableau ci-dessous.

A	B	C	D	E
250 mm	250 mm	150 mm	102 mm	100 mm
325 mm	375 mm	225 mm	152 mm	150 mm



Notes

Coordonnées

France

Bacacier By Kingspan
61 Avenue du Stade
63200 Riom

T: +33 (0) 1 84 16 67 17

E: open@bacacier.com

www.bacacierbykingspan.com



Textes et photographies non-contractuels. Les informations sont données sous réserve d'erreurs typographiques, ou de modifications des produits depuis l'impression de ce document.

BACACIER[®]
By Kingspan