

Bacacier By Kingspan



GAMME ALTITUDE®

Fiche produit



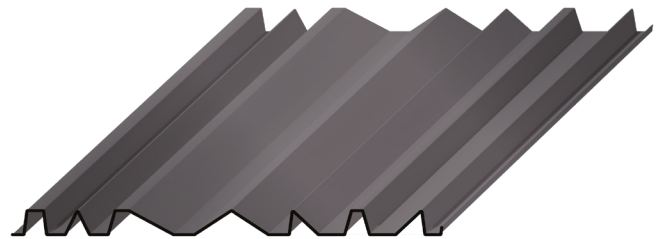
Nervures derive compatibles entre tous les profils de la Collection HORIZON
Modèles déposés
Chaque profil existe en version inversée

La gamme de bardage architectural ALTITUDE® est inspirée des chaînes de montagnes, dont les lignes expressives et les plaques nervurées affirmées traduisent la richesse et la diversité de ces reliefs naturels. Chaque plaque nervurée porte le nom d'une chaîne montagneuse emblématique débutant par la lettre A – Alpes, Altaï, Alaska, Atlas – en écho à Altitude, mais aussi à l'idée d'élévation, d'évasion et de perspective.

Caractéristiques

Matière :	Acier
Épaisseur nominale standard :	0,75 mm
Revêtement standard :	- Polyester 35 µm - Polyester 45 µm - Polyuréthane 50 µm
Longueur standard :	De 0,60 à 8,00 m <i>Pour les longueurs comprises entre 0,60 m et 1,20 m, nous consulter.</i>
Sens de pose :	Vertical* (Horizontal sur consultation)

(*) : Recouvrement transversal déconseillé



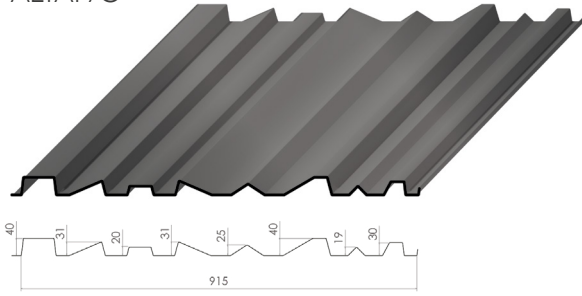
Réf.	Largeur utile	Hauteur
ALTAÏ	915 mm	40 mm max.
ALPES	775 mm	48 mm
ATLAS	915 mm	30 mm
ALASKA	765 mm	64 mm max.



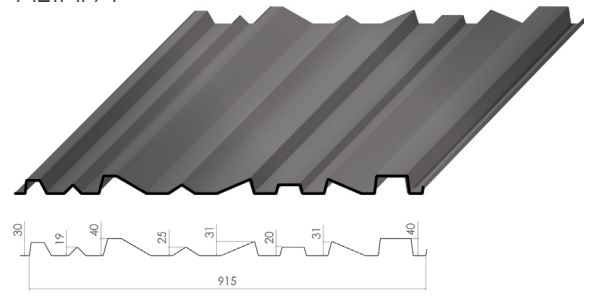
BACACIER®
By Kingspan

ALTITUDE ALTAÏ

ALTAÏ /C

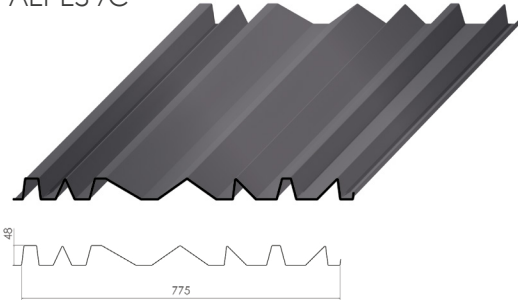


ALTAÏ /T

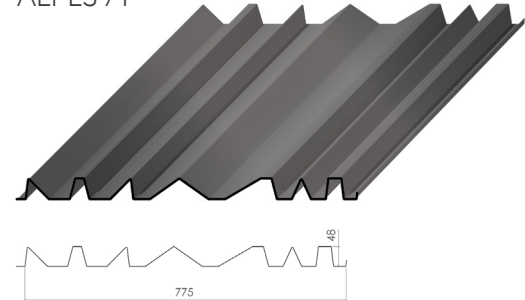


ALTITUDE ALPES

ALPES /C

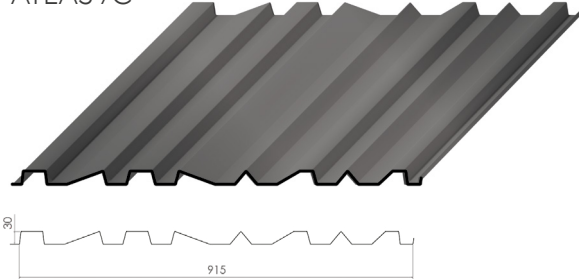


ALPES /T

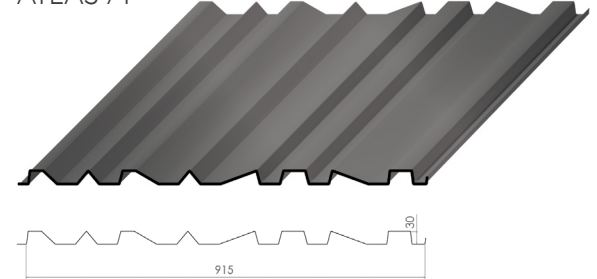


ALTITUDE ATLAS

ATLAS /C

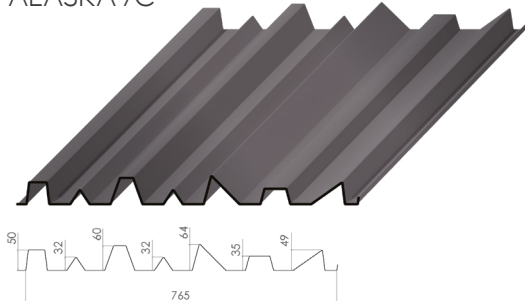


ATLAS /T

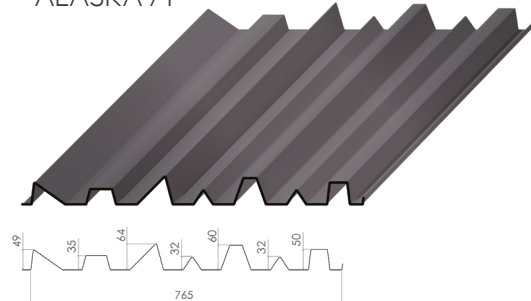


ALTITUDE ALASKA

ALASKA /C



ALASKA /T



Coordonnées

France
Bacacier By Kingspan
61 avenue du Stade
63200 Riom
T: +33 (0) 1 84 16 67 17
E: open@bacacier.com
www.bacacierbykingspan.fr

Ce document est non contractuel. Les renseignements techniques qui y figurent sont donnés à titre indicatif et n'engagent en aucun cas notre responsabilité. En cas d'incohérence avec des documents officiels plus récents, ceux-ci prévaudront.

Version 20/05/2026

BACACIER®
By Kingspan



Collection HORIZON NUANCIER

35 µm						
	RAL 3000	RAL 7006	RAL 7015	RAL 7016	RAL 7022	RAL 7035
	RAL 7037	RAL 7042	RAL 9002	RAL 9005	RAL 9006	RAL 9010
40 µm Revêtement Rock Spirit®		45 µm 	50 µm 			
	Brown Lava	Steel Gold	Terrano	Flocon		
50 µm Revêtement Zinc Spirit®						
	VOLCANO 0101	AZURO 0102	GALEO 0103	NERRO 0104		

RAL non stockés disponibles sous condition de volume > 1000 m² avec délai de 10 semaines, hors RAL 1036, 2013, 3032, 3033, 4011, 4012, 5025, 5026, 6035, 6036, 7048, 8029, 9022, 9023, 1026, 2005, 2007, 3024, 3026, 6038.
Pour ces RAL, consultation sur demande avec volume > 1 000 m².

Coordonnées

France
Bacacier By Kingspan
61 avenue du Stade
63200 Riom
T: +33 (0) 1 84 16 67 17
E: open@bacacier.com
www.bacacierbykingspan.fr

Ce document est non contractuel. Les renseignements techniques qui y figurent sont donnés à titre indicatif et n'engagent en aucun cas notre responsabilité.
En cas d'incohérence avec des documents officiels plus récents, ceux-ci prévalent.

Version 20/05/2026

BACACIER®
By Kingspan