

Bacacier By Kingspan



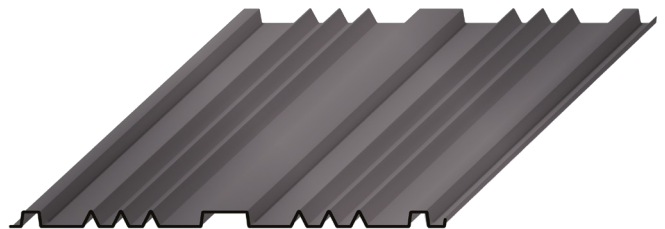
GAMME TRINEO®

Fiche produit



Nervures de rive compatibles entre tous les profils de la Collection Horizon
Modèles déposés

La gamme de bardage architectural TRINEO® est composée de six profils en acier. Cette gamme tient son nom des trois formes de nervures qui composent ses plaques (carré, rectangle et triangle), inspirées des crêtes volcaniques aux reliefs marqués et contrastés.



Caractéristiques

Matière :	Acier
Épaisseur nominale standard :	0,75 mm
Revêtement standard :	- Polyester 35 µm - Polyester 45 µm - Polyuréthane 50 µm
Longueur standard :	De 0,60 à 8,00 m <i>Pour les longueurs comprises entre 0,60 m et 1,20 m, nous consulter.</i>
Sens de pose :	Vertical* <i>(Horizontal sur consultation)</i>

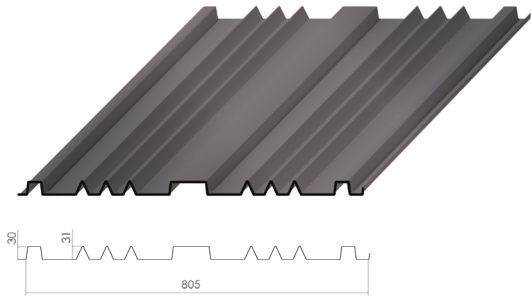
(*): Recouvrement transversal déconseillé

Réf.	Largeur utile	Hauteur
FUJI	805 mm	31 mm max.
JAVA	760 mm	30 mm
SHASTA	965 mm	32 mm max.
STROMBOLI	875 mm	70 mm max.
VESUVIO	900 mm	50 mm
ARENAL	835 mm	30 mm

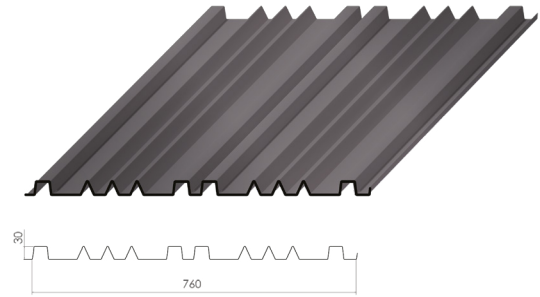


BACACIER®
By Kingspan

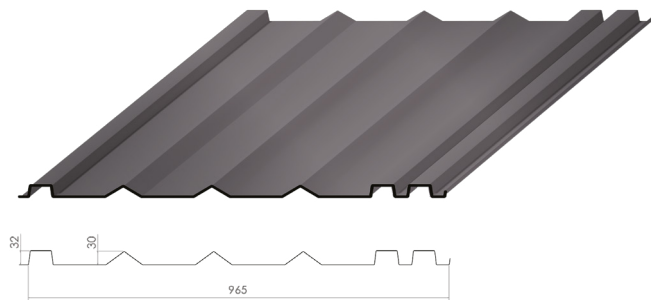
TRINEO FUJI



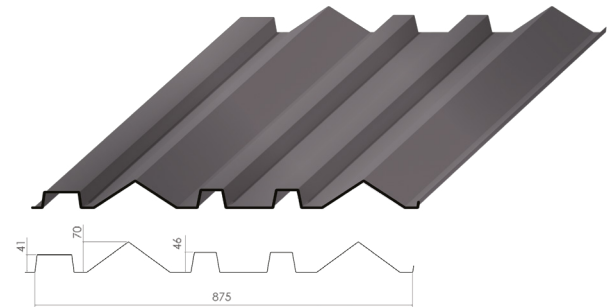
TRINEO JAVA



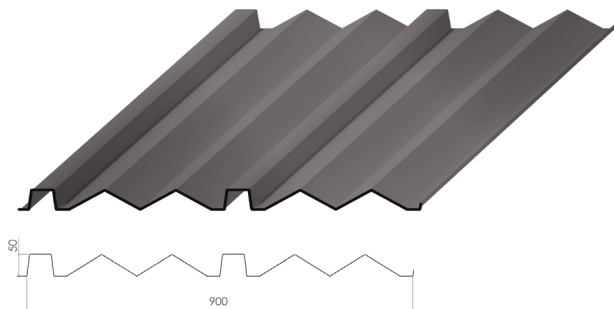
TRINEO SHASTA



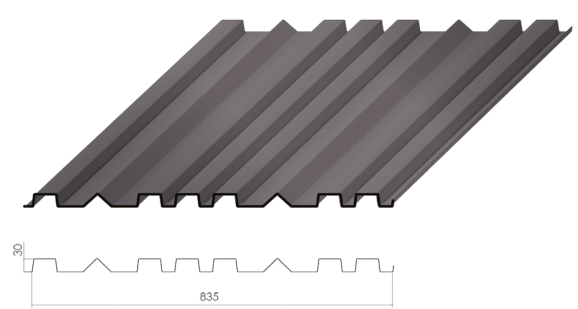
TRINEO STROMBOLI



TRINEO VESUVIO



TRINEO ARENAL



Coordonnées

France
Bacacier By Kingspan
61 avenue du Stade
63200 Riom
T: +33 (0) 1 84 16 67 17
E: open@bacacier.com
www.bacacierbykingspan.fr

Ce document est non contractuel. Les renseignements techniques qui y figurent sont donnés à titre indicatif et n'engagent en aucun cas notre responsabilité.
En cas d'incohérence avec des documents officiels plus récents, ceux-ci prévalent.

Version 20/05/2026

BACACIER®
By Kingspan



Collection HORIZON NUANCIER

35 µm						
	RAL 3000	RAL 7006	RAL 7015	RAL 7016	RAL 7022	RAL 7035
	RAL 7037	RAL 7042	RAL 9002	RAL 9005	RAL 9006	RAL 9010
40 µm Revêtement Rock Spirit®		45 µm		50 µm		
	Brown Lava		Steel Gold		Terrano	Flocon
50 µm Revêtement Zinc Spirit®						
	VOLCANO 0101	AZURO 0102	GALEO 0103	NERRO 0104		

RAL non stockés disponibles sous condition de volume > 1000 m² avec délai de 10 semaines, hors RAL 1036, 2013, 3032, 3033, 4011, 4012, 5025, 5026, 6035, 6036, 7048, 8029, 9022, 9023, 1026, 2005, 2007, 3024, 3026, 6038.
Pour ces RAL, consultation sur demande avec volume > 1 000 m².

Coordonnées

France
Bacacier By Kingspan
61 avenue du Stade
63200 Riom
T: +33 (0) 1 84 16 67 17
E: open@bacacier.com
www.bacacierbykingspan.fr

Ce document est non contractuel. Les renseignements techniques qui y figurent sont donnés à titre indicatif et n'engagent en aucun cas notre responsabilité.
En cas d'incohérence avec des documents officiels plus récents, ceux-ci prévalent.

Version 20/05/2026

BACACIER®
By Kingspan